

セーフティカメラシステム safeVisionary2

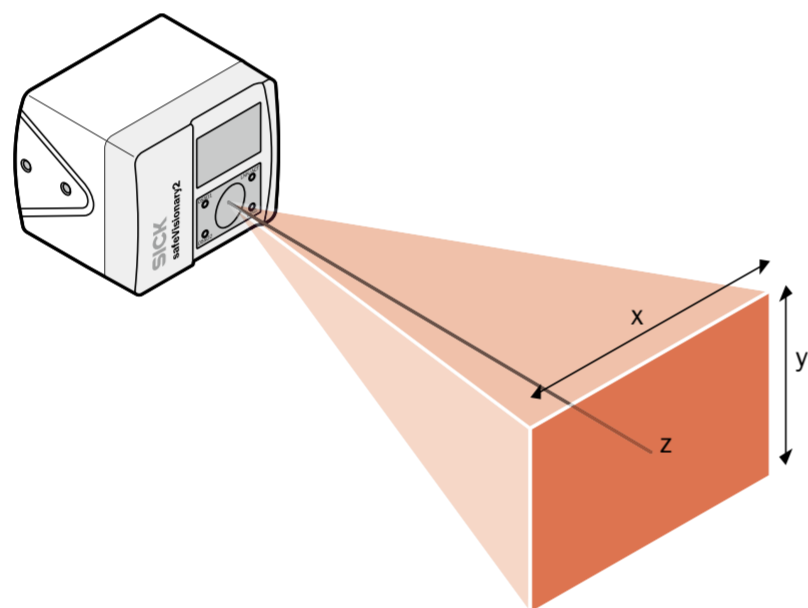
確実な3D環境認識で広がる新次元

特徴

- パフォーマンスレベルcの3Dタイムオブフライトセーフティカメラ
- 最大2 or 4mの防護フィールド検出距離（警告：7m 計測：16m）
- 2つの同時防護フィールドと8つのモニタリングケース
- ギガビットイーサネット経由の測定データ出力
- コンパクトで耐衝撃性・耐振動性の高い設計、保護等級IP65/IP67



FoV: 70°x60°



距離 Z	X	Y
2m	2.7m	1.51m
4m	5.4m	3.02m

大きさ (HxWxD):
70 x 80 x 77mm



Safety Designer設定ソフトウェアによる
直感的な設定と操作が可能

